

**N40.3**

**Einziehmaschine**

# N40.3

Einziehmaschine



## Die Form macht den Unterschied

Am Firmensitz des Verpackungsspezialisten HINTERKOPF in Eislingen/Fils werden Maschinen und komplette Anlagen entwickelt und gebaut, die weltweit in der vollautomatisierten Produktion von Dosen, Tuben und Hülsen aus Aluminium und Kunststoff im Einsatz sind. Zur Produktpalette von Hinterkopf gehören neben Druck-, Lackier- und Waschanlagen, Aufschraub- und Beschneidemaschinen insbesondere auch **Einziehmaschinen für Aerosoldosen und Flaschen aus Aluminium.**

Beim Einziehen wird der Dose oder Flasche ihre endgültige Form gegeben: In zahlreichen Umformstufen wird die Schulter ausgebildet, der Rand umgebördelt, die Öffnung plangefräst, eine Schnapprille für den Deckel eingerollt, oder es wird ein Gewinde angebracht. Immer häufiger erhalten Dosen und Flaschen zudem eine individuelle Formgebung über die gesamte Mantellänge hinweg. Dies erfordert eine noch größere Anzahl an Umformstufen.

Da der gesamte Einzieh-Vorgang am bereits fertig dekorierten und lackierten Produkt ausgeführt wird, bestehen höchste Ansprüche an die Präzision der Einziehmaschine, die Auslegung der Werkzeuge und die gesamte Umform-Technologie, inklusive des Überlacks, welcher die erforderliche Elastizität mitbringen muss.

**Mit Einziehmaschinen und der Technologie-Kompetenz von HINTERKOPF stellen Sie dauerhaft Premium-Qualität und die Zufriedenheit Ihrer Kunden sicher.**





### N40.3 – maximaler Output

Die N40.3 ist eine hochmoderne Einziehmaschine, die hinsichtlich Geschwindigkeit, Präzision, Qualität, Bedienungs- und Wartungsfreundlichkeit neue Maßstäbe setzt.

Bei den Maschinen des Typs N40 (N40.2 und N40.3) wird die jeweils höchstmögliche Taktrate durch einen variablen Hub und eine neuartige Konzeption ermöglicht. Auch komplexere Formen können mit der **N40.3** mit höchster Geschwindigkeit von **bis zu 240 Stück/Min.** produziert werden.

Durch ihr Lagerungskonzept mit Kugelrollschuhen ist die N40.3 genauer als andere Maschinen am Markt und trotz höherer Produktionsgeschwindigkeit und mehr Umformstufen noch genauer als das Vorgängermodell N30.

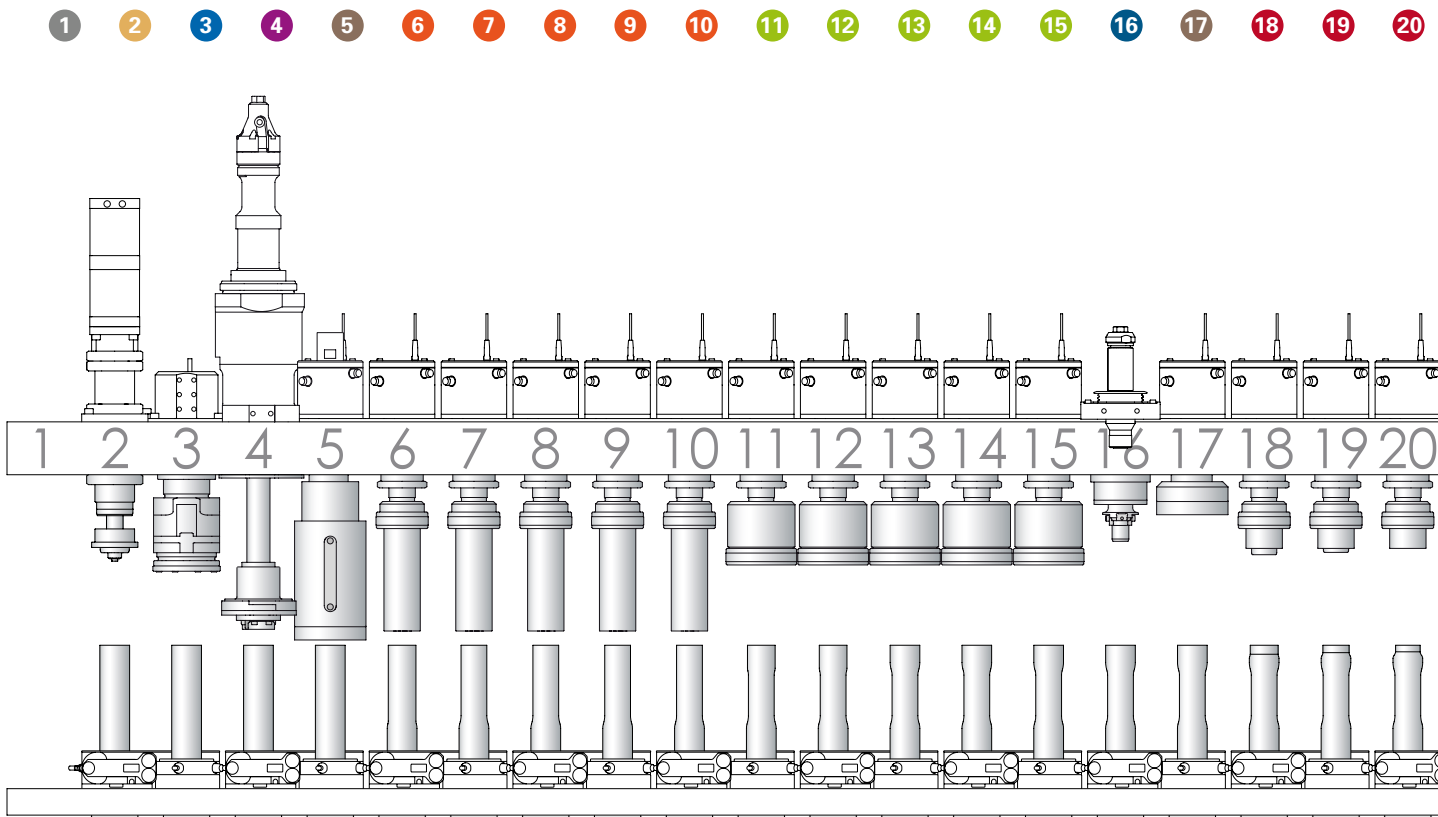


*Schwenkbares und in Höhe und Neigung anpassbares Ein- und Auslaufband für gute Zugänglichkeit*



# N40.3

## Einziehmaschine



### 40 Arbeitsstationen für individuelle Formen

Gestiegene Ansprüche an die Wertigkeit und Differenzierung von Konsumgütern führen zu höheren Anforderungen an das Gesamtdesign des „Packaging“, d.h. die Produktgestaltung. Für HINTERKOPF's Kunden, die Hersteller von Aluminium-Dosen oder -Flaschen, bedeutet dies neben ansprechender Bedruckung auch eine **komplexere Formgebung**.

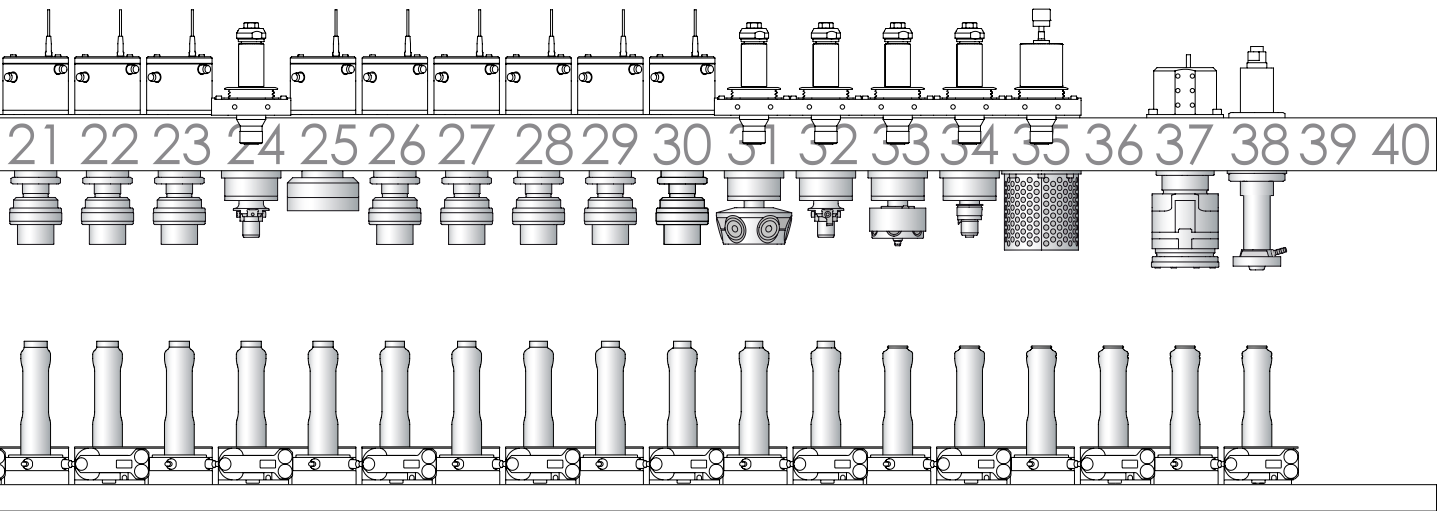
Neue Marktanforderungen verlangen zunehmend, neben dem Dosen- bzw. Flaschenhals auch den Mantel einzuziehen, z.B. zur Ausbildung einer charakteristischen „Taille“.

Hierzu wird zunächst – am bereits fertig bedruckten und überlackierten Zylinder – der Dosenmantel verjüngt (lang einziehen, typisch in 3–6 Einzelstufen), anschließend muss der Teil oberhalb der Taille wieder aufgeweitet werden (erneut in 3–6 Stufen), um schließlich den Schulter- und Halsbereich formen zu können.

Die Einziehmaschine N40.3 besitzt 40 Bearbeitungsstationen, 10 mehr als die weiterhin verfügbare N30, und ermöglicht so die weitergehende Formgebung der Produkte. Da die N40.3 trotz der höheren Funktionalität auch kompakter als das Vorgängermodell ist, kann sie auch in bestehende Linien nachträglich integriert werden.

Durch die Verwendung von neuen, leichten Haltezangen, den variablen Hub sowie weitere Optimierungen an der Maschine ermöglicht die **N40.3** eine **Geschwindigkeit von bis zu 240 Takten/Min.**, bei gleichzeitig hoher Flexibilität für verschiedenste Produkte.

- 21
- 22
- 23
- 24
- 25
- 26
- 27
- 28
- 29
- 30
- 31
- 32
- 33
- 34
- 35
- 36
- 37
- 38
- 39
- 40



- |                         |               |                             |
|-------------------------|---------------|-----------------------------|
| 1 Einschieben           | 16 Langfräsen | 31 Flachschulterrollen      |
| 2 Bodenprägen           | 17 Dose ölen  | 32 Längs-/Durchmesserfräsen |
| 3 Druckmarken-erkennung | 18 Einziehen  | 33 Bördelrollen             |
| 4 Positionieren         | 19 Einziehen  | 34 Bördelfräsen             |
| 5 Dose ölen             | 20 Einziehen  | 35 Gorgerrille              |
| 6 Lang Einziehen        | 21 Einziehen  | 36 Leer                     |
| 7 Lang Einziehen        | 22 Einziehen  | 37 Kamera                   |
| 8 Lang Einziehen        | 23 Einziehen  | 38 Dosenkontrolle           |
| 9 Lang Einziehen        | 24 Langfräsen | 39 Ausschieben              |
| 10 Lang Einziehen       | 25 Dose ölen  | 40 Leerstation              |
| 11 Aufweiten            | 26 Einziehen  |                             |
| 12 Aufweiten            | 27 Einziehen  |                             |
| 13 Aufweiten            | 28 Einziehen  |                             |
| 14 Aufweiten            | 29 Einziehen  |                             |
| 15 Aufweiten            | 30 Einziehen  |                             |

Beispiel für eine Anordnung von Bearbeitungsstationen der N40.3. Die Bestückung der Stationen mit Werkzeugen ist produkt- und kundenspezifisch.





# N40.3

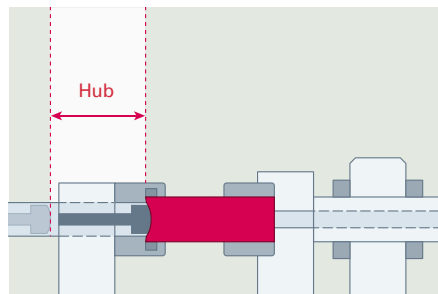
## Einziehmaschine

### Variabler Hub, höchste Geschwindigkeit

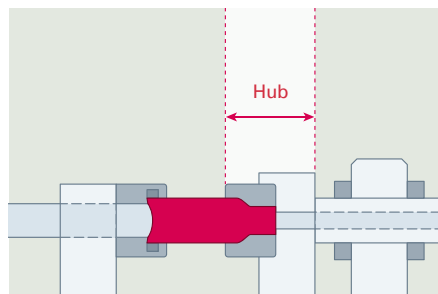
Um eine aufwendig geformte Dose mit Taillierung im Mantelbereich zu erzeugen, wird ein größerer Arbeitshub benötigt. Da jedoch **auf derselben Maschine unterschiedliche Aerosoldosen und Flaschen** produziert werden sollen, welche nicht alle auf der vollen Länge umgeformt werden müssen, benötigt man nicht immer den maximalen Hub.

HINTERKOPF entwickelte daher für die N40-Maschinen einen **variablen Hub**: Durch diesen können auf derselben Maschine sowohl „einfache“ wie auch im Mantelbereich zusätzlich eingezogene Aerosoldosen effizient, d.h. mit jeweils optimaler Ausbringung hergestellt werden (siehe Tabelle).

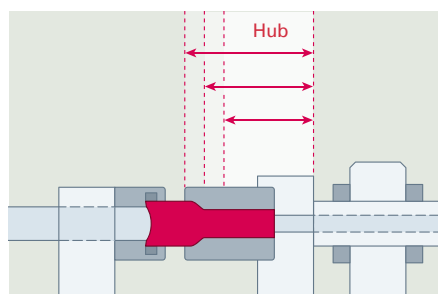
Durch die hohe maximale Taktzahl von **bis zu 240 Stück/Min.** ist die **N40.3 besonders wirtschaftlich in der Produktion.** Mit dem verfügbaren Nutzhub von 58–143 mm ist die N40.3 spezialisiert auf kleine bis mittlere Umformtiefen von Dosen und Flaschen. Noch größere Umformtiefen bis zu 187mm ermöglicht die N40.2 Einziehmaschine (siehe separater Prospekt).



Umformen des Dosenbodens mit einem Formstößel an einer Arbeitsstation



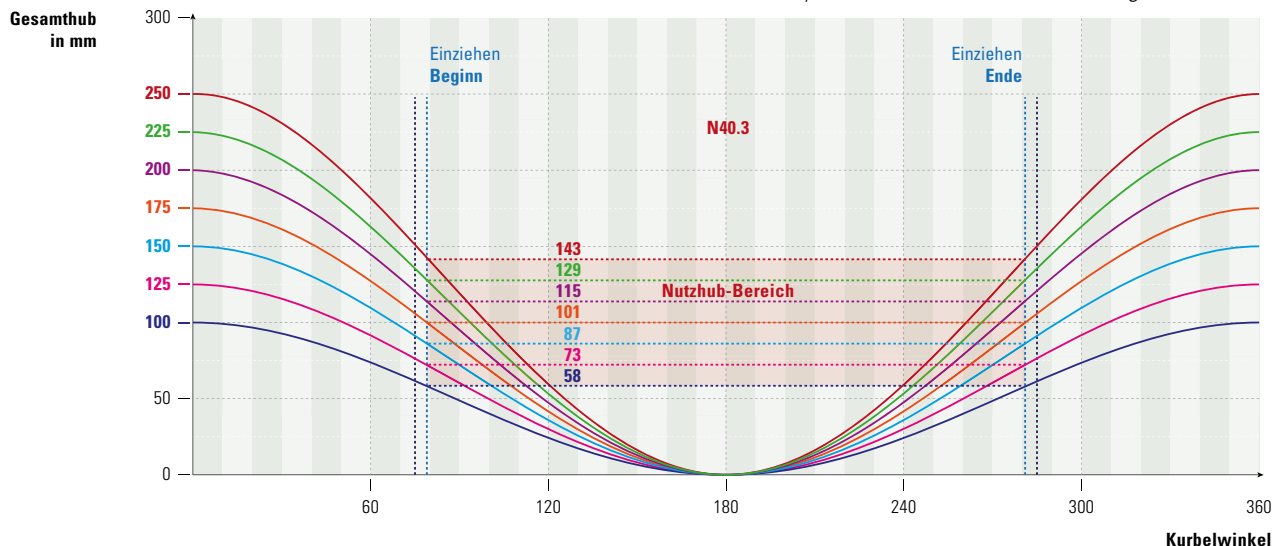
Kurzer Arbeitshub für eine Umformung nur im oberen Halsbereich der Dose



Unterschiedlich lange Arbeitshübe für zusätzliche Umformungen im Mantelbereich sind möglich

Gesamthub in mm	Nutzhub in mm	Taktzahl 1/Min.
100	58	240
125	73	240
150	87	230
175	101	210
200	115	190
225	129	170
250	143	160

Für den erforderlichen Arbeitshub können am Bedienpult unterschiedliche Kennlinien ausgewählt werden.





### Technologie und Gesamtkonzept

Mit der N40.3 sind auch asymmetrische Prägevorgänge am Zylindermantel einer Dose oder Flasche mit speziellen Werkzeugen möglich.

Eine automatische Qualitätskontrolle der fertigen Dose per Kamerasystem ist selbstverständlich optional erhältlich, eine Überprüfung der Dichtigkeit des Produkts in einer der Arbeitsstationen ist angedacht.

Neben einer äußerst präzise, schnell und mechanisch zuverlässig funktionierenden „Rohmaschine“ erfordert eine gute Einziehanlage weitaus mehr: das synchronisierte Handling, inklusive Zuführung und Abtransport der Produkte, die Werkzeugtechnologie und die Spannanzgen, sowie das gesamte Sicherheitskonzept inklusive Schutzverkleidung der sehr schnell taktenden Einziehmaschine sind bei der N40.3 stimmig.

Die Steuerung und das Bediensystem mit 2 Touchpanels ermöglichen eine einfache Benutzerführung für den Produktionsprozess wie für das Engineering.



1



2



3

- 1 Werkzeugträger (gelber Ring) mit Werkzeugen und Spannanzgen
- 2 Einfacher Werkzeugwechsel
- 3 Intuitive Benutzerführung mit Touchpanel

**Technische Daten**  
**Merkmale**  
**Anwendungsbereich**

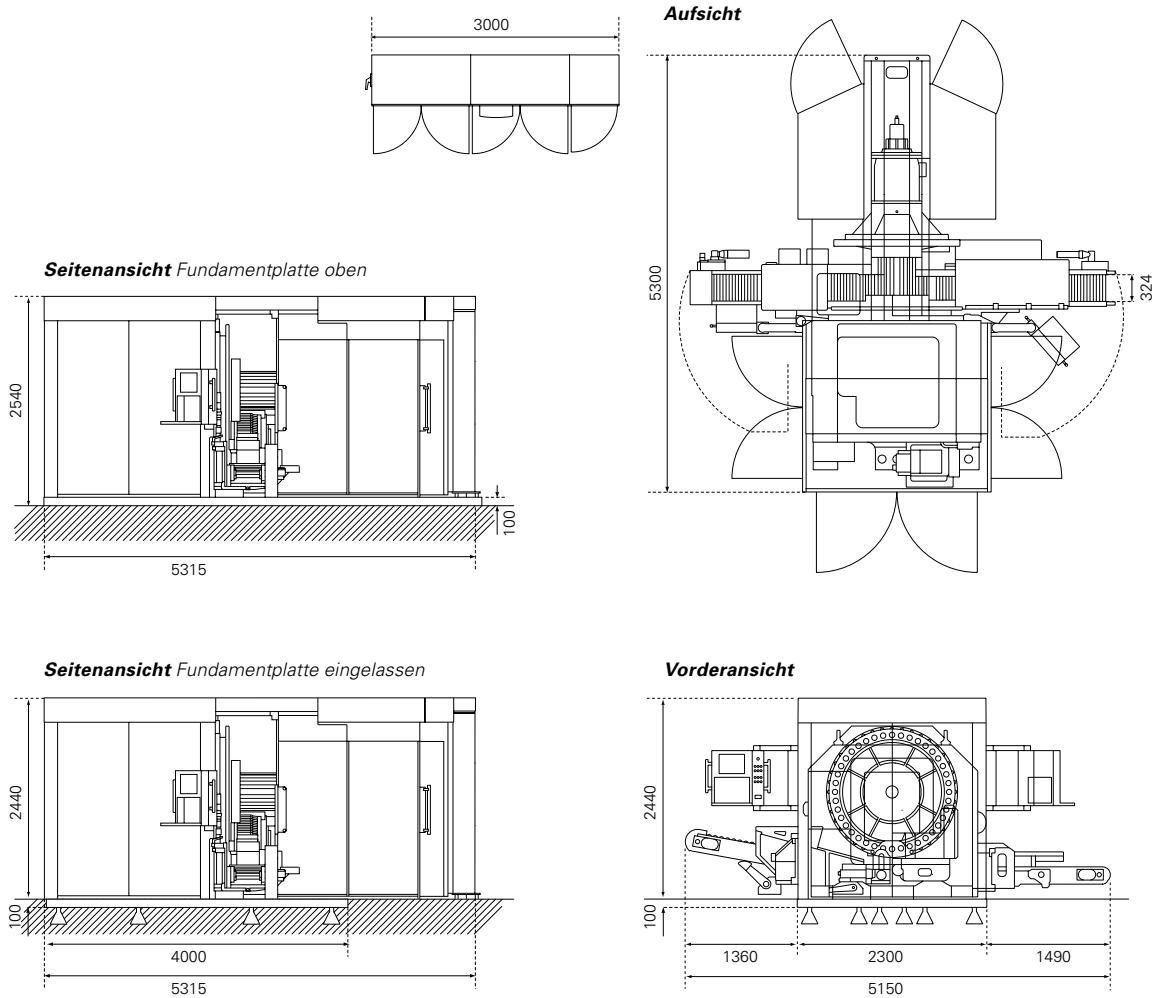
**Stationen:**  
 40

**Dosen-**  
**durchmesser:**  
 35–53 mm  
 45–74 mm

**Beschnittene**  
**Dosenlänge:**  
 95–260 mm

**Längenverstell-**  
**bereich:**  
 90–280 mm

**Gewicht:**  
 20 000 kg  
 ohne Funda-  
 mentplatte



Angaben ohne Gewähr.



**Hinterkopf GmbH**  
 Gutenbergstrasse 5  
 D-73054 Eisingen  
 Germany

Tel. ++49(0)71618501-0  
 Fax ++49(0)71618501-10  
 info@hinterkopf.de  
 www.hinterkopf.de